

ООО «ЭНКОР-Инструмент-Воронеж»



**МАШИНА РЕЙСМУСОВАЯ
переносная электрическая**

КОРВЕТ 21-330

ЭКСПЕРТ

РУКОВОДСТВО ПО ЭКСПЛУАТАЦИИ



Артикул 90211

РОССИЯ ВОРОНЕЖ www.enkor.ru



				Дата «.....» 20...г. _____ подпись механика	Владелец рейсмусовой машины _____ личная подпись	Утверждаю: _____ руководитель ремонтного предприятия	наименование ремонтного предприятия или его штамп	Дата «.....» 20...г. _____ личная подпись	Место для заметок
				Дата «.....» 20...г. _____ подпись механика	Владелец рейсмусовой машины _____ личная подпись	Утверждаю: _____ руководитель ремонтного предприятия	наименование ремонтного предприятия или его штамп	Дата «.....» 20...г. _____ личная подпись	Место для заметок
				Дата «.....» 20...г. _____ подпись механика	Владелец рейсмусовой машины _____ личная подпись	Утверждаю: _____ руководитель ремонтного предприятия	наименование ремонтного предприятия или его штамп	Дата «.....» 20...г. _____ личная подпись	Место для заметок
				Дата «.....» 20...г. _____ подпись механика	Владелец рейсмусовой машины _____ личная подпись	Утверждаю: _____ руководитель ремонтного предприятия	наименование ремонтного предприятия или его штамп	Дата «.....» 20...г. _____ личная подпись	Место для заметок

Уважаемый покупатель!

Вы приобрели машину рейсмусовую переносную электрическую, изготовленную в КНР под контролем российских специалистов по заказу ООО «ЭНКОР-Инструмент-Воронеж». Перед вводом в эксплуатацию внимательно и до конца прочтите настоящее руководство по эксплуатации и сохраните его на весь срок использования переносной электрической рейсмусовой машины.

СОДЕРЖАНИЕ

1. Общие указания
 2. Технические данные
 3. Комплектность
 4. Указания по технике безопасности
 5. Подключение к источнику питания
 6. Распаковка
 7. Устройство
 8. Монтаж и сборка
 9. Регулировка
 - 9.1. Установка верхней точки роликов удлинителя стола
 - 9.2. Регулировка оси строгального вала относительно плоскости стола
 - 9.3. Замена строгального ножа
 10. Инструкции по эксплуатации
 - 10.1. Подготовка к работе
 - 10.2. Включение
 - 10.3. Регулировка уровня строгания и установка указателя шкалы
 - 10.4. Стругание
 11. Опора роликовая
 12. Критерии предельного состояния, утилизация
 13. Техническое обслуживание
 14. Возможные неисправности и методы их устранения
 15. Свидетельство о приёмке и продаже
 16. Гарантийные обязательства
- Гарантийный талон

Настоящее руководство по эксплуатации предназначено для изучения и правильной эксплуатации переносной электрической рейсмусовой машины модели "Корвет Эксперт 21-330". Надёжность работы переносной электрической рейсмусовой машины и срок ее службы во многом зависят от грамотной эксплуатации, поэтому перед сборкой и пуском машины необходимо внимательно ознакомиться с руководством по эксплуатации.

НЕ ПРИСТУПАЙТЕ К СБОРКЕ И ЭКСПЛУАТАЦИИ ПЕРЕНОСНОЙ ЭЛЕКТРИЧЕСКОЙ РЕЙСМУСОВОЙ МАШИНЫ, НЕ ИЗУЧИВ РУКОВОДСТВО ПО ЭКСПЛУАТАЦИИ

1. ОБЩИЕ УКАЗАНИЯ

- 1.1. Переносная электрическая рейсмусовая машина модели "Корвет Эксперт 21-330" (далее машина) предназначена для строгания заготовок из древесины в предварительно заданные размеры по высоте. Машина не рассчитана на работу при непрерывном производстве.
- 1.2. Машина предназначена для работы от однофазной сети переменного тока напряжением 220 В частотой 50 Гц.
- 1.3. Машина рассчитана для эксплуатации в нормальных климатических условиях:
 - температура окружающей среды от 1 до 35⁰С;
 - относительная влажность воздуха до 80 % (при температуре 25⁰С.)
- 1.4. Если машина внесена в зимнее время в отапливаемое помещение с улицы или из холодного помещения, не распаковывайте и не включайте ее в течение 8 часов. Машина должна прогреться до температуры окружающего воздуха. В противном случае она может выйти из строя при включении.
- 1.5. Приобретая машину, проверьте ее комплектность (см. раздел 3), работоспособность, наличие гарантийных талонов в руководстве по эксплуатации, дающих право на бесплатное устранение заводских дефектов в период гарантийного срока, при наличии на них даты продажи, штампа магазина и разборчивой подписи или штампа продавца.
- 1.6. После продажи машины претензии по некомплектности не принимаются.

2
2. ТЕХНИЧЕСКИЕ ДАННЫЕ

2.1. Основные параметры приведены в таблицах 1 и 2

Таблица 1

Наименование параметра	Значение параметра
Номинальное напряжение питания, В	220 ± 22
Частота сети, Гц.	50
Род тока	переменный, однофазный
Номинальная потребляемая мощность, Вт	1500
Тип двигателя	коллекторный
Частота вращения ножей (на холостом ходу), об/мин	8000
Количество строгальных ножей на рабочем валу, шт.	2
Размер ножа (длина x ширина x высота), мм	333x12x1,6мм
Максимальная ширина заготовки, мм	330
Максимальная толщина заготовки, мм	152
Минимальная толщина обработанной заготовки, мм	6
Диаметр рабочего вала, мм	46
Размер рабочего стола, мм	260x331
Размер рабочего стола с удлинителями, мм	665x341
Подача заготовки	Автоматическая
Скорость подачи, м/мин	6
Масса (нетто), кг	34
Габариты машины (длина x ширина x высота), мм	665x715x520

Код для заказа

90211

Максимальные строгальные возможности

Таблица 2

Максимальная ширина строгания	Максимальная глубина строгания	Скорость подачи заготовки
330 мм	2,8 мм при ширине менее 120 мм	6,0 м/мин
	0.8 мм при ширине от 120 до 330 мм	

2.2. По электробезопасности машина модели "Корвет Эксперт 21-330" соответствует I классу защиты от поражения электрическим током.

В связи с постоянным совершенствованием технических характеристик моделей, оставляем за собой право вносить изменения в конструкцию и комплектность. При необходимости информация об этом будет прилагаться к «Руководству» отдельным листом.

3. КОМПЛЕКТНОСТЬ



- | | |
|-----------------------------------|--------|
| А. Машина "Корвет Эксперт 21-330" | 1 шт. |
| Б. Хомут | 1 шт. |
| В. Винт фиксации | 1 шт. |
| Г. Крышка ручки | 1 шт. |
| Д. Патрубок пылесборника | 1 шт. |
| Е. Опора резиновая | 4 шт. |
| Ж. Пылесборник | 1 шт. |
| И. Ключ шестигранный | 1 шт. |
| К. Ручка | 1 шт. |
| Руководство по эксплуатации | 1 экз. |
| Упаковка | 1 шт. |

КОРЕШОК № 1 На гарантийный ремонт Машина реисмуовая модели «Корвет.....» Гарантийный талон изъят «.....» 20.....года Ремонт произвел	Гарантийный талон ООО «ЭНКОР – Инструмент – Воронеж», Россия, 394006, г. Воронеж, пл. Ленина, 8. ТАЛОН № 1 На гарантийный ремонт реисмуовой машины «КОРВЕТ.....» зав. №..... Изготовлена «.....» /...../ М. П. Продана наименование торго или штамп Дата «.....» 20.....г. подпись продавца Владелец: адрес, телефон
КОРЕШОК № 2 На гарантийный ремонт Машина реисмуовая модели «Корвет.....» Гарантийный талон изъят «.....» 20.....года Ремонт произвел	Гарантийный талон ООО «ЭНКОР – Инструмент – Воронеж», Россия, 394006, г. Воронеж, пл. Ленина, 8. ТАЛОН № 2 На гарантийный ремонт реисмуовой машины «КОРВЕТ.....» зав. №..... Изготовлена «.....» /...../ М. П. Продана наименование торго или штамп Дата «.....» 20.....г. подпись продавца Владелец: адрес, телефон
КОРЕШОК № 3 На гарантийный ремонт Машина реисмуовая модели «Корвет.....» Гарантийный талон изъят «.....» 20.....года Ремонт произвел	Гарантийный талон ООО «ЭНКОР – Инструмент – Воронеж», Россия, 394006, г. Воронеж, пл. Ленина, 8. ТАЛОН № 3 На гарантийный ремонт реисмуовой машины «КОРВЕТ.....» зав. №..... Изготовлена «.....» /...../ М. П. Продана наименование торго или штамп Дата «.....» 20.....г. подпись продавца Владелец: адрес, телефон
КОРЕШОК № 4 На гарантийный ремонт Машина реисмуовая модели «Корвет.....» Гарантийный талон изъят «.....» 20.....года Ремонт произвел	Гарантийный талон ООО «ЭНКОР – Инструмент – Воронеж», Россия, 394006, г. Воронеж, пл. Ленина, 8. ТАЛОН № 4 На гарантийный ремонт реисмуовой машины «КОРВЕТ.....» зав. №..... Изготовлена «.....» /...../ М. П. Продана наименование торго или штамп Дата «.....» 20.....г. подпись продавца Владелец: адрес, телефон

4. УКАЗАНИЯ ПО ТЕХНИКЕ БЕЗОПАСНОСТИ

4.1. Общие указания по обеспечению безопасности при работе с машиной

ПРЕДУПРЕЖДЕНИЕ: не подключайте машину к сети питания до тех пор, пока внимательно не ознакомитесь с изложенными в «Руководстве» рекомендациями и поэтапно не изучите все пункты настройки и регулировки.

4.1.1. Ознакомьтесь с устройством и назначением вашей машины.

4.1.2. Правильно устанавливайте и всегда содержите в рабочем состоянии все защитные устройства.

4.1.3. Выработайте в себе привычку: прежде чем включать машину убедитесь в том, что все используемые при настройке инструменты удалены с рабочего стола.

4.1.4. Место проведения работ машины должно быть ограждено. Содержите рабочее место в чистоте, не допускайте загромождения посторонними предметами. Не допускайте использование машины в помещениях со скользким полом, например, засыпанном опилками или натертом воском.

4.1.5. Не работайте в опасных условиях. Не пользуйтесь электрическими устройствами в сырых помещениях и помещениях с высокой влажностью воздуха. позаботьтесь о хорошем освещении рабочего места и свободе передвижения вокруг машины.

4.1.6. Дети и посторонние лица должны находиться на безопасном расстоянии от рабочего места. Запирайте рабочее помещение на замок.

4.1.7. Не перегружайте машину. Ваша работа будет выполнена лучше и закончится быстрее, если вы будете выполнять её так, чтобы машина не перегружалась. Нормальной нагрузкой вашей машины считается режим работы до достижения номинальной потребляемой мощности в силовой цепи электродвигателя (см. п.2).

4.1.8. Используйте машину только по назначению. Не допускается самостоятельное проведение модификаций, а также использование машины для работ, на которые она не рассчитана.

4.1.9. Одевайтесь правильно. При работе с машиной не надевайте излишне свободную одежду, перчатки, галстуки, украшения, убирайте назад длинные волосы. Работайте в нескользящей обуви.

4.1.10. Всегда работайте в защитных очках; обычные очки таковыми не являются, поскольку не противостоят ударам; работайте с применением наушников для уменьшения воздействия шума.

4.1.11. При отсутствии на рабочем месте эффективных систем пылеудаления рекомендуется использовать индивидуальные средства защиты дыхательных путей (респиратор), поскольку древесная пыль некоторых пород может вызывать аллергические осложнения.

4.1.12. Не рекомендуется тянуться к детали через работающую машину. Сохраняйте правильную рабочую позу и равновесие.

4.1.13. Контролируйте исправность узлов и деталей, правильность регулировки подвижных деталей, соединений подвижных деталей, правильность установок под планируемые операции. Любая неисправная деталь должна немедленно ремонтироваться или заменяться.

4.1.14. Содержите машину в чистоте, в исправном состоянии, правильно её обслуживайте.

4.1.15. Перед началом любых работ по настройке или техническому обслуживанию отключите вилку шнура питания машины от розетки электросети, дождитесь полной остановки строгального вала.

4.1.16. Используйте только рекомендованные комплектующие. Соблюдайте указания, прилагаемые к комплектующим. Применение несоответствующих комплектующих может стать причиной несчастного случая.

4.1.17. Не оставляйте машину без присмотра. Прежде чем покинуть рабочее место, выключите машину, дождитесь полной остановки строгального вала и извлеките вилку шнура питания из розетки электросети.

4.2. Дополнительные указания по обеспечению безопасности

4.2.1. Перед первым включением машины обратите внимание на правильность сборки и надежность установки.

ВНИМАНИЕ! Прочтите надписи с предупреждающими указаниями на наклейках, расположенных на машине. Для исключения возможности поражения электрическим током не подвергайте машину воздействию повышенной влажности.

4.2.2. Никогда не включайте машину при снятом строгальном вале или снятом кожухе привода.

4.2.3. Никогда не производите строгание заготовок глубже, чем указано в технических характеристиках.

4.2.4. Из заготовки необходимо предварительно удалить гвозди или иные инородные предметы, которые могут стать причиной поломки ножей строгального вала.

4.2.5. Будьте осторожны при регулировке или замене ножей, чтобы не порезать руки.

4.2.6. Никогда не опускайте руку или иные предметы в отверстие патрубка пылесборника, если машина включена в электрическую сеть.

4.2.7. После включения машины перед началом строгания подождите, чтобы строгальный вал достиг максимальной скорости.

4.2.8. При строгании заготовок необходимо помнить о максимальных технических возможностях машины (см. табл.1).

4.2.9. Не выполняйте операции строгания на заготовках короче 200 мм.

4.2.10. Подавайте заготовки к строгальному валу только навстречу направлению его вращения.

4.2.11. Никогда не включайте машину, если заготовка касается строгальных ножей.

4.2.12. Заготовки, длиннее чем длина стола, необходимо поддерживать с помощью роликовой опоры или другого приспособления высотой, равной высоте стола.

4.2.13. Не допускайте попадание рук непосредственно под строгальный вал.

4.2.14. Не используйте машину вблизи легковоспламеняющихся жидкостей или газов.

4.2.15. Не строгайте одновременно несколько заготовок.

- 4.2.16. Будьте особенно внимательны при строгании больших, очень маленьких или неудобных заготовок, особенно при выполнении повторяющихся монотонных действий. Не успокаивайтесь ошибочным чувством безопасности.
- 4.2.17. Если вам что-то показалось ненормальным в работе машины, немедленно прекратите её эксплуатацию.
- 4.2.18. Не допускайте неправильную эксплуатацию шнура. Не тяните за шнур при отсоединении вилки от розетки. Оберегайте шнур от нагревания, попадания на него масла или воды и от повреждения об острые кромки.
- 4.2.19. Не используйте машину для строгания заготовок из других материалов, кроме древесины.
- 4.2.20. **ПРЕДУПРЕЖДЕНИЕ:** Пыль, образующаяся от некоторых пород древесины, содержащей специальные пропитки, может быть опасной для здоровья. Всегда работайте в хорошо вентилируемом помещении с использованием соответствующих средств защиты и удаления пыли.

5. ПОДКЛЮЧЕНИЕ К ИСТОЧНИКУ ПИТАНИЯ

5.1. Электрические соединения. Требования к электрическому шнуру питания

- 5.1.1. Для защиты электропроводки от перегрузок, на щите подключения данной линии необходимо применять плавкие предохранители или автоматические выключатели на 10А.
- 5.1.2. Запрещается переделывать вилку, если она не входит в розетку. Квалифицированный электрик должен установить соответствующую розетку. Розетка, к которой подключается станок, обязательно должна иметь заземляющий контакт.
- 5.1.3. При повреждении электрического шнура питания его должен заменить изготовитель или сертифицированный сервисный центр.

ПРЕДУПРЕЖДЕНИЕ: Эта машина предназначена для использования только в сухом помещении. Не допускайте установку машины в помещениях с повышенной влажностью.

5.2. Требования при обращении с двигателем

ПРЕДУПРЕЖДЕНИЕ: не включайте машину до тех пор, пока до конца и внимательно не ознакомитесь с изложенными в данном «Руководстве» рекомендациями, поэтапно не изучите все пункты настройки и регулировки и не усвоите работу всех органов управления.

- 5.2.1. Если двигатель не запускается или внезапно останавливается при работе, сразу же отключите машину. Отсоедините вилку электрического шнура питания от розетки, проверьте, чтобы движению строгального вала ничто не мешало. Если вращению строгального вала ничто не мешает, включите двигатель ещё раз. Если двигатель всё ещё не вращается, попытайтесь по таблице возможных неисправностей найти и устранить возможную причину.

5.2.2. Устройство защиты или автомат защиты необходимо регулярно проверять, если:

- двигатель постоянно перегружается;
- колебания напряжения сети в пределах $\pm 10\%$ относительно номинального значения не влияют на нормальную работу. Однако, при тяжёлой нагрузке необходимо, чтобы на двигатель подавалось напряжение 220 В.

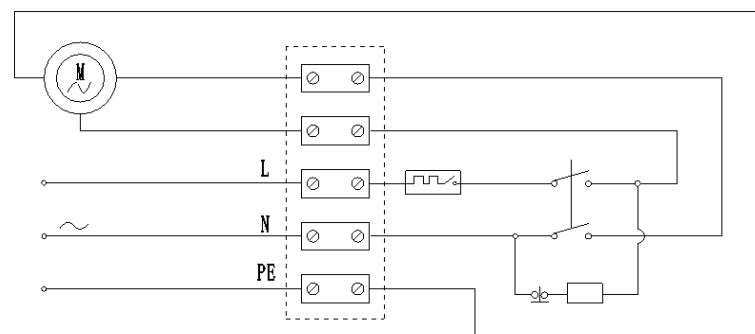
5.2.3. Чаще всего проблемы с двигателем возникают при плохих контактах в разъёмах, при перегрузках, пониженном напряжении питания (возможно, вследствие недостаточного сечения подводных проводов). Поэтому всегда с помощью квалифицированного электрика проверяйте все разъёмы, рабочее напряжение и потребляемый машиной ток.

5.2.4. При большой длине и малом поперечном сечении подводных проводов на этих проводах происходит дополнительное падение напряжения, которое приводит к проблемам с двигателем. Поэтому для нормального функционирования этой машины необходимо достаточное поперечное сечение подводных проводов. Приведённые в таблице 3 данные о длине подводных проводов относятся к расстоянию между распределительным щитом, к которому подсоединена машина, и вилкой штепсельного разъёма машины. При этом не имеет значения, осуществляется подвод электроэнергии к машине через стационарные подводные провода, через удлинительный кабель или через комбинацию стационарных и удлинительных кабелей. Удлинительный провод должен иметь на одном конце вилку с заземляющим контактом, а на другом – розетку, совместимую с вилкой Вашей машины.

Таблица 3.

Длина подводных проводов	Необходимое поперечное сечение медных проводов
До 15м	1,5 мм ²

ЭЛ. СХЕМА КОРВЕТ ЭКСПЕРТ 21-330



- обслуживание машины (станка) в условиях не авторизованного сервисного центра, очевидные попытки вскрытия и самостоятельного ремонта (повреждены шлицы крепежных элементов, пломбы, защитные стикеры и т.д.), при внесении самостоятельных изменений в конструкцию (в т.ч., удлинение шнура питания и т.д.);
- ремонт с использованием неоригинальных запасных частей;
- профилактическое обслуживание (регулировка, чистка, смазка, промывка и прочий уход).

Техническое обслуживание машины (станка), проведение регламентных работ, регулировок, указанных в руководстве по эксплуатации, диагностика не относятся к гарантийным обязательствам и оплачиваются согласно действующим расценкам сервисного центра;

- шнуры питания, в случае повреждения изоляции, подлежат обязательной замене без согласия владельца (услуга платная).

Предметом гарантии не является неполная комплектация машины (станка), которая могла быть выявлена при продаже. Претензии от третьих лиц не принимаются.

Срок гарантии продлевается на время нахождения машины (станка) в гарантийном ремонте.

РЕКОМЕНДАЦИИ ПОТРЕБИТЕЛЮ:

Во всех случаях нарушения нормальной работы машины (станка), например: падение оборотов, изменение шума, появление постороннего запаха, дыма, вибрации, стука, повышенного искрения на коллекторе – прекратите работу и обратитесь в сервисный центр «Корвет» или гарантийную мастерскую.

При заключении договора купли-продажи машины (станка), указанного в настоящем гарантийном талоне, покупатель был ознакомлен:

- с гарантийным сроком, сроком службы, (сроком годности или моторесурсом, если указан) на приобретаемый товар, а также со сведениями о необходимых действиях покупателя по истечении указанных сроков и возможных последствий в случае невыполнения таких действий, если товар по истечении указанных сроков представляет опасность для жизни, здоровья и имущества потребителя или окружающих, или становится непригодным для использования по назначению;
- с правилами эффективной и безопасной эксплуатации, хранения, транспортировки и утилизации приобретаемой машины (станка), рекомендованными изготовителем.

Данные правила покупателю понятны. Покупатель обязуется ознакомить с этими правилами лиц, которые будут непосредственно эксплуатировать приобретенную машину (станок).

При заключении договора купли-продажи покупатель ознакомлен с назначением приобретаемой машины (станка), её техническими характеристиками, номинальными и максимальными возможностями.

При заключении договора купли-продажи машины (станка), указанного в гарантийном талоне, продавец передал, а покупатель получил руководство по эксплуатации и заполненный гарантийный талон на приобретаемую машину (станок) на русском языке.

Машина (станок) получена в исправном состоянии в полной комплектации, указанной в руководстве по эксплуатации, проверена продавцом в моем присутствии и мной лично. На момент продажи видимых повреждений не обнаружено (царапины, вмятины, трещины на корпусе и прочие внешние недостатки). Претензий по качеству, работоспособности и комплектации машины (станка) не имею.

С условиями гарантийного обслуживания ознакомлен и согласен.

Подпись владельца: _____

Сервисный центр «Корвет» тел./ факс (473) 261-96-45

E-mail: ivannikov@enkor.ru E-mail: orlova@enkor.ru

Изготовитель: ШАНХАЙ ДЖОЕ ИМПОРТ ЭНД ЭКСПОРТ КО., ЛТД.

Китай-Рм 339, № 551 ЛАОШАНУЧУН, ПУДОНГ, ШАНХАЙ, П.Р.

Импортер: ООО «ЭНКОР-Инструмент-Воронеж»:394018,

Воронеж, пл. Ленина, 8. Тел./факс: (473) 239-03-33 E-mail: opt@enkor.ru

15. СВИДЕТЕЛЬСТВО О ПРИЁМКЕ И ПРОДАЖЕ

Рейсмусовая машина модели "Корвет Эксперт 21-330" Зав. № _____ соответствует требованиям технического регламента «О безопасности машин и оборудования» (Постановление Правительства РФ от 15.09.2009г. №753), обеспечивающим безопасность жизни, здоровья потребителей и охрану окружающей среды и признана годной к эксплуатации.

_____ 201 г. _____ Входной контроль " _____ 201 г. _____
 (дата изготовления) (штамп отк) (дата проверки) (штамп вк)
 Дата продажи " _____ 201 г. _____
 (подпись продавца) (штамп магазина)

16. ГАРАНТИЙНЫЕ ОБЯЗАТЕЛЬСТВА

Гарантийный срок эксплуатации машины (станка) составляет **36 месяцев** с даты продажи через розничную сеть. Назначенный срок службы машины (станка) – 5 лет.

ООО «ЭНКОР-Инструмент-Воронеж» устанавливает **«безусловную гарантию» на первые 12 месяцев**, при которой выполняется бесплатный ремонт по устранению любых дефектов машины (станка) «Корвет» только в условиях авторизованных сервисных центров и при наличии правильно заполненного гарантийного талона и свидетельства о приёмке и продаже, кроме случаев:

- механические повреждения, связанные с неаккуратной эксплуатацией, сборкой, транспортировкой и хранением;
- после проведения самостоятельного вскрытия и ремонта, изменения конструкции или ремонта в не авторизованном сервисном центре;
- если причиной поломки стала эксплуатация машины (станка) не по назначению.

Производитель гарантирует надёжную работу машины (станка) модели «Корвет» при соблюдении условий хранения, правильности монтажа, использования по назначению, соблюдении правил эксплуатации и обслуживания, указанных в руководстве по эксплуатации.

По окончании действия **«безусловной гарантии»** вступают в силу следующие условия гарантийного обслуживания:

В течение последующего периода гарантийного срока владелец имеет право на бесплатное устранение неисправностей, которые явились следствием производственных дефектов. Техническое освидетельствование изделия на предмет установления гарантийного случая производится только в авторизованных сервисных центрах, перечисленных в приложении или на сайте www.enkor.ru.

Гарантийный ремонт производится только при наличии гарантийного талона. При отсутствии отметок в «свидетельстве о приёмке и продаже», а также при незаполненном гарантийном талоне гарантийный ремонт не производится и претензии по качеству изделия не принимаются.

Машина (станок) предоставляется в ремонт в чистом виде, только в полной комплектации, включая рабочий и режущий инструмент. Заменяемые по гарантии детали переходят в собственность мастерской.

Гарантийные обязательства не распространяются на следующие случаи:

- отсутствие, повреждение или изменение заводского номера на машине (станке) или в гарантийном талоне, или их несоответствие;
- несоблюдение пользователем предписаний руководства по эксплуатации, ненадлежащее хранение и обслуживание, использование машины (станка) не по назначению;
- эксплуатация машины (станка) с признаками неисправности (повышенный шум, вибрация, неравномерное вращение, потеря мощности, снижение оборотов, сильное искрение, запах гари);
- механические повреждения (трещины, сколы, вмятины, деформации, повреждение кабелей и т.д.);
- повреждения, вызванные действием агрессивных сред и высоких температур или иных внешних факторов, таких как дождь, снег, повышенная влажность и др., например, коррозия металлических частей;
- повреждения, вызванные ненадлежащим уходом, сильным внутренним или внешним загрязнением, попаданием в машину (станок) инородных тел: например, песка, камней, материалов и веществ, не являющихся отходами, сопровождающими применение машины (станка) по назначению;
- повреждения и поломки вследствие эксплуатации машины (станка) без надлежащих средств пылеудаления, предписанных производителем в руководстве по эксплуатации;
- неисправности, возникшие вследствие перегрузки, повлекшие выход из строя сопряженных или последовательных деталей, например: ротора и статора, первичной обмотки трансформаторов, а также вследствие несоответствия параметров электросети напряжению, указанному в таблице номинальных параметров для данного изделия;
- неисправности, возникшие вследствие равномерного естественного износа упорных, трущихся, передаточных деталей и материалов;
- выход из строя (естественный износ) быстроизнашивающихся деталей и комплектующих (угольных щеток, приводных ремней и колес, резиновых уплотнений, сальников, смазки, направляющих роликов, защитных кожухов и т.д.), сменных приспособлений (пазовальных насадок, пилок, ножей, цепей, звездочек, пильных и отрезных дисков, пильных лент, сверл, элементов их крепления, патронов сверлильных, цанг, подошв шлифовальных и ленточных машин, болтов, гаек и фланцев крепления, шлангов, фильтров и т.д.);

6. РАСПАКОВКА

6.1. Откройте упаковку и извлеките машину и все комплектующие детали.

6.2. Проверьте комплектность машины, отсутствие забоин и вмятин или иных видимых повреждений.

ПРИМЕЧАНИЕ: Если машина внесена в зимнее время в отапливаемое помещение с улицы или из холодного помещения, не распаковывайте и не включайте её в течение 8 часов, чтобы она прогрелась до температуры окружающего воздуха. В противном случае машина может выйти из строя при включении из-за сконденсировавшейся влаги на холодных поверхностях элементов электродвигателя.

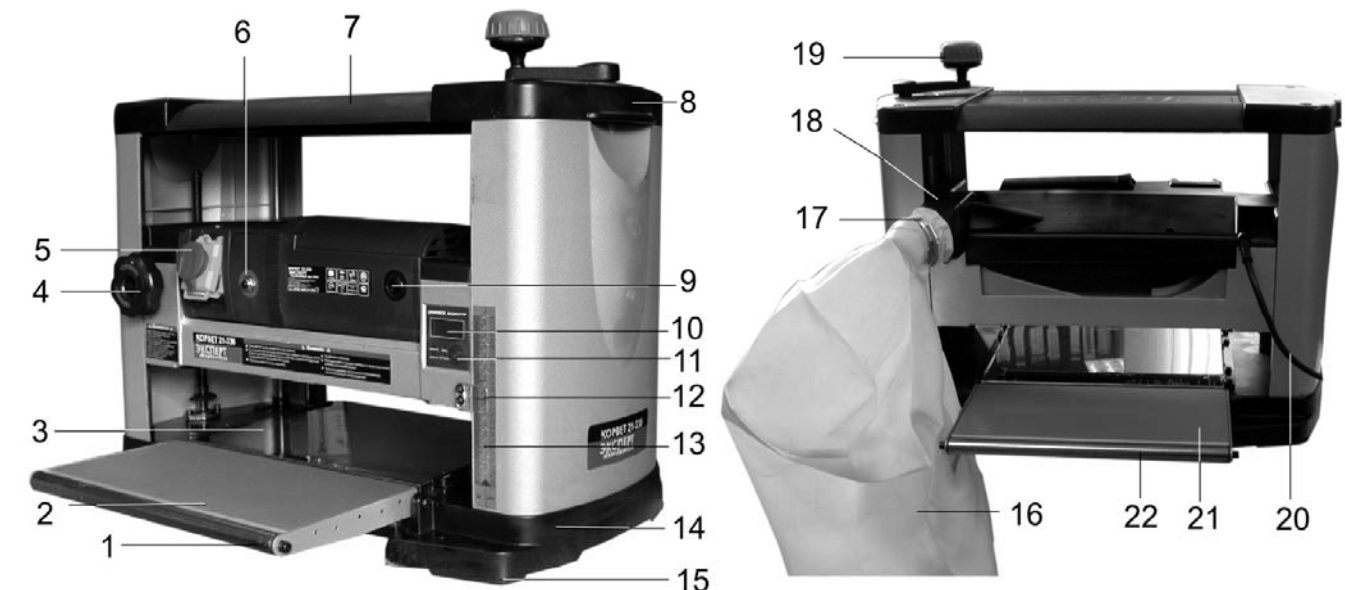
7. УСТРОЙСТВО

Рис.2

Рис.3

7.1. Станок состоит из следующих сборочных единиц и деталей (Рис.2, 3)

- | | |
|---|---|
| 1. Ролик | 12. Указатель |
| 2. Удлинитель рабочего стола (передний) | 13. Шкала |
| 3. Рабочий стол | 14. Станина |
| 4. Маховик (фиксации положения высоты) | 15. Резиновая опора |
| 5. Магнитный пускатель | 16. Пылесборник |
| 6. Кнопка термозащиты | 17. Хомут |
| 7. Бокс - крышка | 18. Патрубок пылесборника |
| 8. Крышка боковая | 19. Ручка (регулировки глубины строгания) |
| 9. Крышка щеткодержателя | 20. Шнур питания |
| 10. Цифровой индикатор | 21. Удлинитель рабочего стола (задний) |
| 11. Крышка (элемента питания) | 22. Ролик |

8. МОНТАЖ И СБОРКА (Рис. 2, 3)

ПРЕДУПРЕЖДЕНИЕ: Машина должна быть надёжно закреплена на верстаке, чтобы предотвратить опасность опрокидывания или скольжения. Работа с незакрепленной машиной может привести к серьезной травме.

8.1. Учитывая массу, производите перемещения машины, используя такелажные механизмы или помощников, удерживая машину за специальные места захвата в верхней крышке корпуса (8).

8.2. Как показано на Рис. 7, установите резиновые опоры (15) по углам опорной поверхности станины (14).

8.3. Установите и закрепите машину болтовым соединением через четыре отверстия в станине (14) на горизонтальной устойчивой поверхности верстака или рабочего стола, рассчитанного на вес машины с учётом веса заготовки.

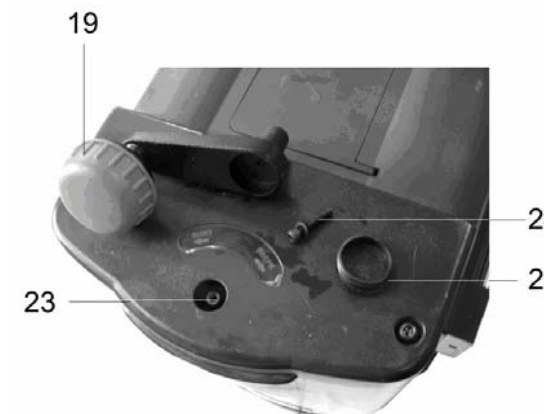


Рис.4

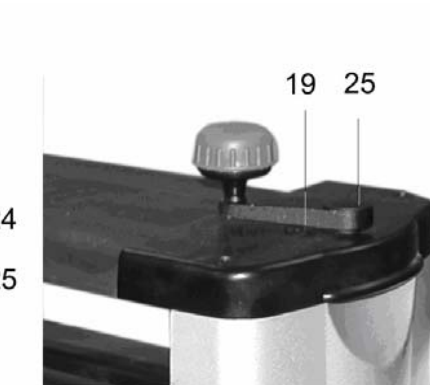


Рис.5

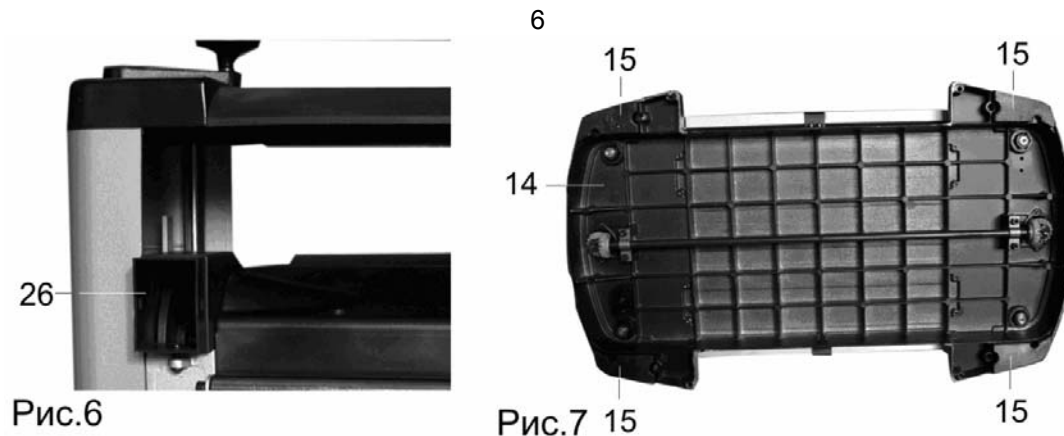


Рис.6

Рис.7

8.4. Как показано на Рис. 4, 5, установите на оси (23) и установочным винтом (24) закрепите ручку (19). На ручке (19) установите крышку (25).

8.5. На канал (26), Рис. 6, установите патрубок пылесборника (18). На патрубке пылесборника (18) хомутом (17) закрепите пылесборник (16).

ВНИМАНИЕ! НЕ ПЫТАЙТЕСЬ ЭКСПЛУАТИРОВАТЬ МАШИНУ ДО ОКОНЧАНИЯ МОНТАЖНЫХ И СБОРОЧНЫХ РАБОТ В СООТВЕТСТВИИ С ДАННЫМ РУКОВОДСТВОМ

9. РЕГУЛИРОВКА

Ваша машина была собрана и полностью отрегулирована на заводе-изготовителе. Во время транспортировки регулировки могут нарушиться, поэтому перед началом эксплуатации необходимо еще раз проверить регулировки.

ПРЕДУПРЕЖДЕНИЕ: Никогда не выполняйте какие-либо регулировки при включенной машине. Это может привести к травме.

9.1. Установка верхней точки роликов удлинителя стола (Рис.8,9)

9.1.1. Переведите передний и задний удлинитель рабочего стола (2 и 21) в рабочее (нижнее) положение.

9.1.2. При необходимости поворотом ручки (19) переведите режущий блок в верхнее положение так, чтобы был свободный доступ в зону рабочего стола (3).

9.1.4. Как показано на Рис. 8, на плоскость рабочего стола (3) и переднего удлинителя стола (2) поместите ровный фугованный брусок (линейку, уровень, т.п.) длиной не менее 500 мм. Проверьте соответствие плоскости рабочего стола (3) высоте установки верхней точки ролика (1) переднего удлинителя стола (2). При необходимости произведите регулировку.

9.1.5. Для регулировки высоты установки ролика (1) переднего удлинителя стола (2) ослабьте контргайки (28), поворотом болта (27), установите ролик (1) в одной плоскости с рабочим столом (3). Положение зафиксируйте контргайками (28).

9.1.6. Проверка и регулировка положения заднего удлинителя стола (21) производится в такой же последовательности.

9.2. Регулировка оси строгального вала относительно плоскости стола.

9.2.1. Прострогайте заготовку (по возможности предельной ширины) и произведите инструментальное измерение ее толщины с левой и правой стороны. Если толщина обеих сторон заготовки отличается на «X» мм, выполните регулировку параллельности оси строгального вала (34) к рабочему столу (3).

9.2.2. Из твердой породы древесины изготовьте опорный брусок в соответствии с эскизом (Рис. 10).

9.2.3. Со стороны, где толщина заготовки «завышена», установите брусок между рабочим столом (3) и блоком строгального вала (34). Вращая ручку (19) регулировки глубины строгания, опустите блок строгального вала (34) до положения, когда установленный брусок является только опорой (без давления) блока строгального вала (34). При опускании не прилагайте излишних усилий на ручку (19), не допускайте деформацию узлов и деталей, оберегайте строгальные ножи и прижимные ролики.

9.2.4. Как показано на Рис. 12, осторожно наклоните и обеспечьте надёжное и устойчивое положение машины. При этом, не допускайте деформации узлов и деталей.

9.2.5. Со стороны, где толщина заготовки «занижена», выкрутите два установочных винта (30), аккуратно выведите из зацепления шестерню (33) с шестерней (29); при этом, предотвратите вращение шестерни (33) вала (32).

9.2.6. Поворот шестерни (29) на один зуб относительно зуба шестерни (33) изменяет высоту установки строгального вала (34) на 0,125 мм. Требуемый угол поворота (в целых числах количества зубьев) шестерни (29) для устранения перекоса строгального вала (34) относительно рабочего стола (3) составит $= X$ (мм). Разделите полученную величину на 0,125 (мм).

9.2.7. После регулировки введите в зацепление шестерни (29 и 30), зафиксируйте положение креплением скобы (31) двумя установочными винтами (30).

9.2.8. Установите и закрепите машину в рабочее положение. Извлеките брусок.

9.2.9. Повторите строгание заготовки, произведите инструментальное измерение ее толщины с левой и правой стороны. При необходимости повторите регулировку.

13.1. Общее обслуживание.

13.1.1. Накопление опилок, смолы и прочего мусора может стать причиной потери точности вашей машины. Периодическая чистка не только рекомендована, но является обязательным условием точной работы.

13.1.2. Удаляйте смолу и прочие загрязнения с подающих, вспомогательных роликов и стола, используя невоспламеняющиеся растворители. Не используйте органические растворители и нефтепродукты для очистки пластиковых деталей.

13.1.3. Плотно совмещаемые части, такие как прижимные планки и пазы строгального вала, удерживающие строгальные ножи, после разборки необходимо очищать щеткой от загрязнения и возвращать на места их крепления сухими и чистыми.

13.1.4. Регулярно проводите замену ножей строгального вала, т. к. тупой нож может быть причиной некачественной обработки заготовок, перегрузки электродвигателя, поломки звездочек и обрыва цепей роликов подачи заготовки. Оба ножа меняются одновременно.

13.1.5. **Замену ремней** рабочего вала (Арт. 25683), и вентилятора (Арт. 25682) рекомендуем производить в условиях авторизованного сервисного центра.

13.1.6. Своевременно заменяйте щётки двигателя. Заменяйте угольные щетки, когда они изношены до 4,8 мм их длины. Щетки необходимо менять парами: для этого необходимо выкрутить два щёткодержателя (9), Рис. 17,18,20. Помните, что ремонт и обслуживание машины должны проводиться в условиях сервисных центров с использованием только оригинальных запасных частей и расходных материалов.

13.2. Хранение и транспортировка.

13.2.1. Храните машину в сухом помещении, оградив её от воздействия прямых солнечных лучей, покрыв тонким слоем масла неокрашенные металлические поверхности.

13.2.2. Не храните машину в легкодоступном месте и в пределах досягаемости детей.

13.2.3. Для транспортировки машины на дальние расстояния используйте заводскую или иную упаковку, исключая повреждение машины и ее компонентов в процессе транспортировки.

13.2.4. После консервации удаляйте излишнее масло.

Избыток масла приводит к обратному эффекту, способствуя накоплению пыли, опилок и т.д. Это ускоряет износ и приводит к преждевременной замене деталей, узлов и механизмов.

14. ВОЗМОЖНЫЕ НЕИСПРАВНОСТИ И МЕТОДЫ ИХ УСТРАНЕНИЯ

Главным в получении оптимальных результатов при использовании машины является её правильная регулировка, настройка и регулярное техническое обслуживание. Если вам кажется, что машина работает неточно, проверьте все установки и регулировки. Помните, изменение одних регулировок может привести к нарушению других регулировок. Поэтому необходимо после устранения выявленных недостатков проверить все установки и регулировки.

Неисправность	Вероятная причина	Действия по устранению
Двигатель не запускается	Машина не включена в сеть Сработал прерыватель Двигатель вышел из строя Нарушены контактные соединения Защита от перегрузки не снимается.	Проверьте питание Включите нажатием на кнопку теплового реле Проверьте двигатель Проверьте целостность электрических цепей Дайте машине остыть и произведите повторный запуск.
Двигатель останавливается	Слишком длинный или тонкий удлинитель шнура. Тупые ножи. Низкое напряжение питания	Используйте удлинитель с проводом большего сечения Замените ножи Проверьте напряжение.
Выщербленная поверхность, рваные слои, задиры	Высокое содержание влаги в древесине. Тупые ножи. Слишком грубое строгание. Ножи режут против волокон	Просушите древесину Замените ножи Установите надлежащую глубину строгания Подавайте материал по волокнам, переверните заготовку или замените ее
Недостаточная скорость подачи детали	Грязный стол Поврежден подающий ролик. Поломка редуктора	Произведите очистку стола Замените подающий ролик Проверьте редуктор.
Нет параллельности поверхностей противоположных сторон	Неправильно установлены строгальные ножи Нарушена параллельность оси строгального вала относительно плоскости рабочего стола	Установите правильно строгальные ножи Произведите регулировку оси строгального вала относительно плоскости рабочего стола.
Толщина обработанной заготовки не соответствует показаниям шкалы	Указатель шкалы высоты строгания установлен неправильно	Установите указатель правильно



Рис. 21

10.4. Стругание

10.4.1. Для строгания в размер по высоте (рейсмусование), на заготовке необходимо произвести строгание на строгальной машине (фуговальном станке) для создания прямой базовой пласти.

10.4.2. Перед строганием промерьте толщину заготовки по всей длине. По шкале (13) или цифровому индикатору (10) установите максимальную толщину заготовки.

10.4.3. Заготовка подаётся толстой стороной. Заготовка перемещается базовой пластью по поверхности рабочего стола (3) со стороны переднего удлинителя рабочего стола (2) до момента захвата заготовки протяжными роликами автоматической подачи. По необходимости поддерживайте заготовку, не форсируя и не замедляя скорость прохождения заготовки. Автоматическая подача обеспечивает равномерность и скорость подачи заготовки.

10.4.4. Установка глубины строгания производится в зависимости от степени влажности, ширины и плотности материала заготовки, но не более рекомендованной таблицей 2 глубины.

ВНИМАНИЕ: Помните, что неглубокое строгание создает более гладкую поверхность, чем глубокое.

11. ОПОРА РОЛИКОВАЯ

Для создания удобства при строгании длинных заготовок рекомендуем приобрести опору роликовую (Рис.22), которая облегчит работу с заготовками большой длины как при подаче заготовки на обработку, так и передаче готового изделия после обработки.



Код для заказа 29940 Код для заказа 29941 Код для заказа 29942

12. КРИТЕРИИ ПРЕДЕЛЬНОГО СОСТОЯНИЯ, УТИЛИЗАЦИЯ

12.1. Критерии предельного состояния.

13.4.1. Критериями предельного состояния машины считаются поломки (износ, коррозия, деформация, старение, трещины или разрушения) узлов и деталей или их совокупность при невозможности их устранения в условиях авторизованных сервисных центров оригинальными деталями, или экономическая нецелесообразность проведения ремонта.

Критериями предельного состояния рейсмусовой машины «Корвет» являются:

- глубокая коррозия или механические повреждения узлов и механизмов машины;
- естественный износ узлов и деталей машины (срок службы).

12.2. Утилизация.

13.3.1. Машину и её комплектующие, вышедшие из строя и не подлежащие ремонту, необходимо сдать на специальные приемные пункты по утилизации. Не выбрасывайте вышедшее из строя оборудование в бытовые отходы!

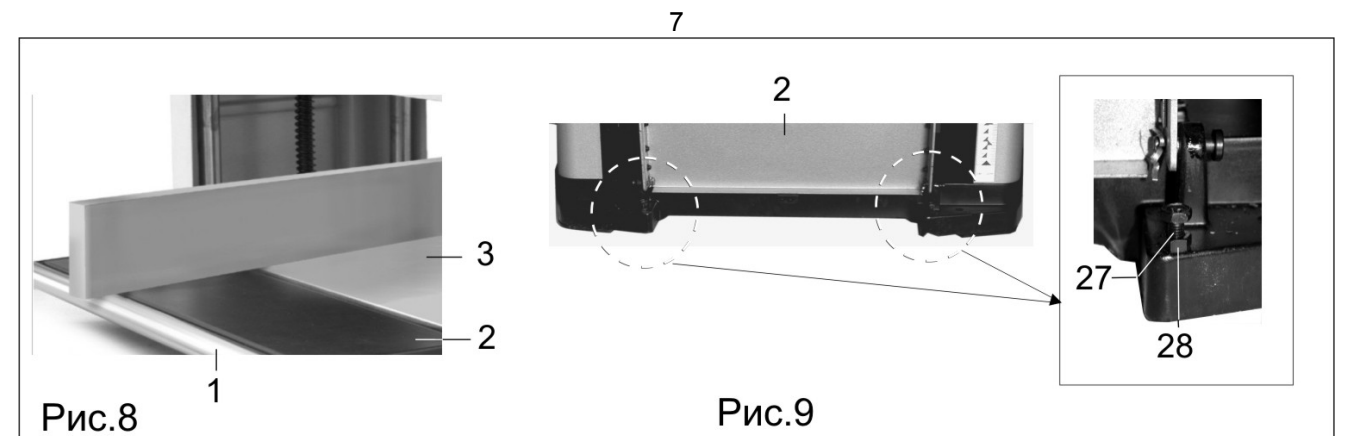


Рис.8

Рис.9

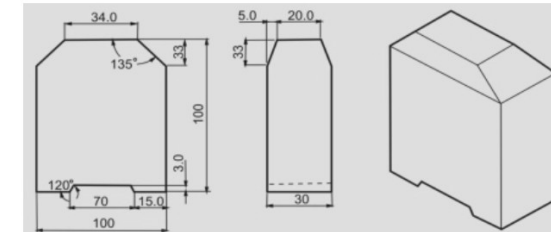


Рис.10



Рис.11

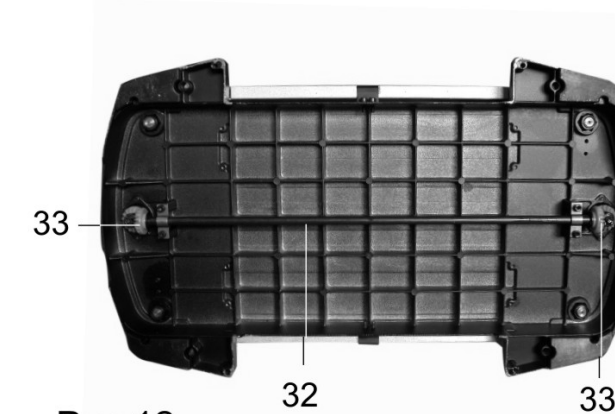


Рис.12

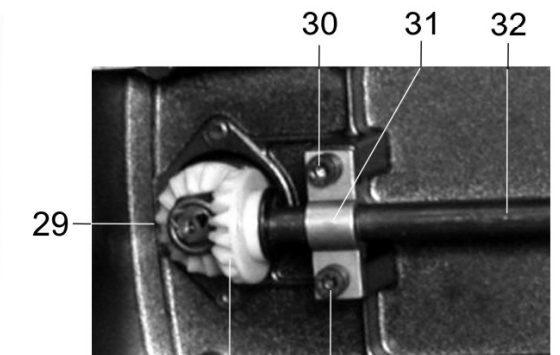


Рис.13

ВНИМАНИЕ: Режущая кромка ножей очень острая и хрупкая. Во избежание порезов и сколов кромки будьте особенно внимательны.



Рис.14

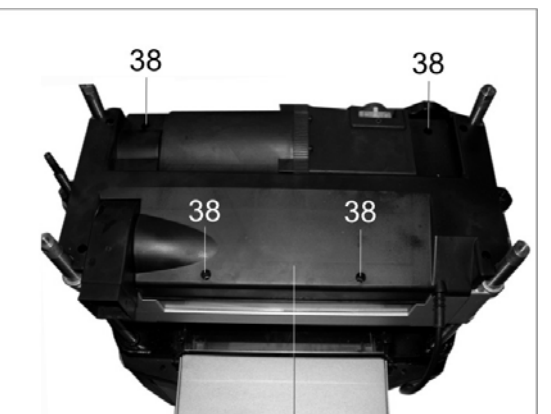


Рис.15

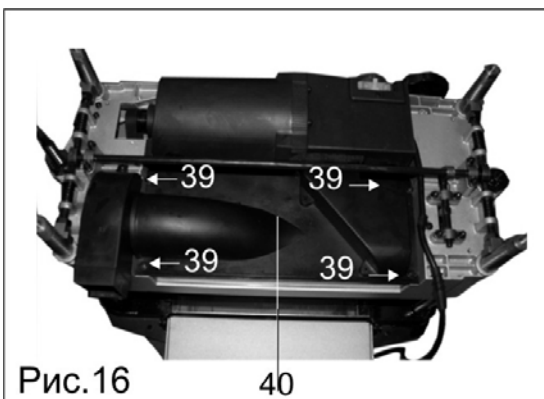


Рис. 16 40

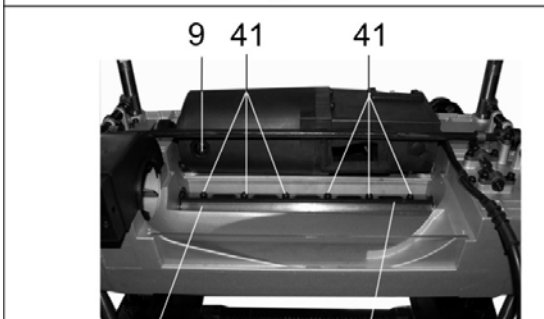


Рис. 17 34 42

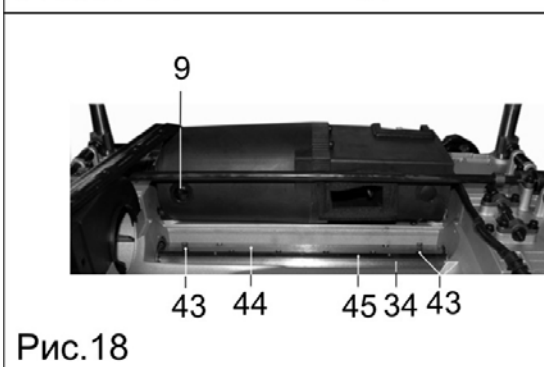


Рис. 18

9.3. Замена строгального ножа (Рис. 14-18)

9.3.1. На вашей машине установлены два строгальных ножа (45) с двусторонней заточкой. По мере износа режущей кромки строгального ножа (45) необходимо перевернуть его на 180°. При износе режущих кромок с обеих сторон необходимо заменить два строгальных ножа (45) на новые.

9.3.2. Демонтируйте ручку (19) (Рис.4, пункт 8.4).

9.3.3. Снимите бокс-крышку (7), демонтируйте верхние боковые крышки (8, 35) и боковые кожухи (36).

9.3.4. Выкрутите четыре установочных винта (38), снимите крышку (37).

9.3.5. Выкрутите четыре установочных винта (39); аккуратно, не прилагая значительных усилий, снимите крышку (40).

9.3.6. Выкрутите шесть винтов крепления (41), снимите прижимную планку (42). Снимите и очистите от древесины и смолы строгальный нож (45). Переверните строгальный нож (45) в посадочное место строгального вала (34). Сверху на площадке (44) установите прижимную планку (42) и, удерживая сопротивление двух пружин (43) винтами крепления (41), закрепите положение строгального ножа (45).

9.3.7. Аккуратно проверните строгальный вал (34) на 180°. В таком же порядке (п.п. 9.3.6.), переустановите второй строгальный нож (45).

ВНИМАНИЕ: Чтобы избежать несчастных случаев во время строгания, необходимо произвести правильное и надежное крепление строгальных ножей.

9.3.8. Соберите машину в обратном порядке (п.п. 9.3.2.- 9.3.5).

9.3.9. Произведите пробное строгание максимально широкой заготовки; при необходимости произведите регулировку (см. п. 9.2.).

10.2.4. Перед началом строгания машина должна поработать 2-3 минуты. За это время убедитесь, что все элементы машины надежно закреплены и работают равномерно и без посторонних звуков.

10.2.5. Для защиты от перегрузок машина оборудована прерывателем питания. При возникновении перегрузки срабатывает тепловое реле, кнопка термозащиты (6) поднимается над панелью, и электропитание машины прерывается. В этой ситуации подождите несколько минут, после чего нажмите кнопку термозащиты (6), опустив ее в исходное положение. Последующее включение машины производится, как описано выше.

10.3. Регулировка уровня строгания и установка указателя шкалы (Рис. 20)

10.3.1. Толщина обработанной заготовки должна соответствовать показаниям указателя (12) по шкале (13).

10.3.2. Произведите пробное строгание заготовки. Сравните измеренную толщину обработанной заготовки с показаниями на шкале (13) по указателю (12).

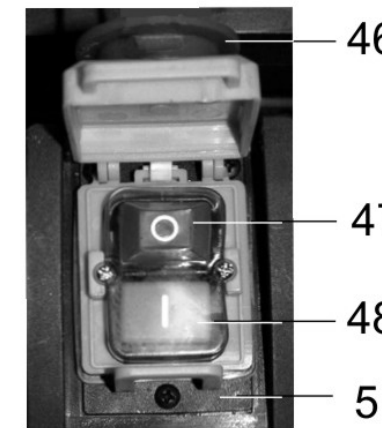


Рис. 19

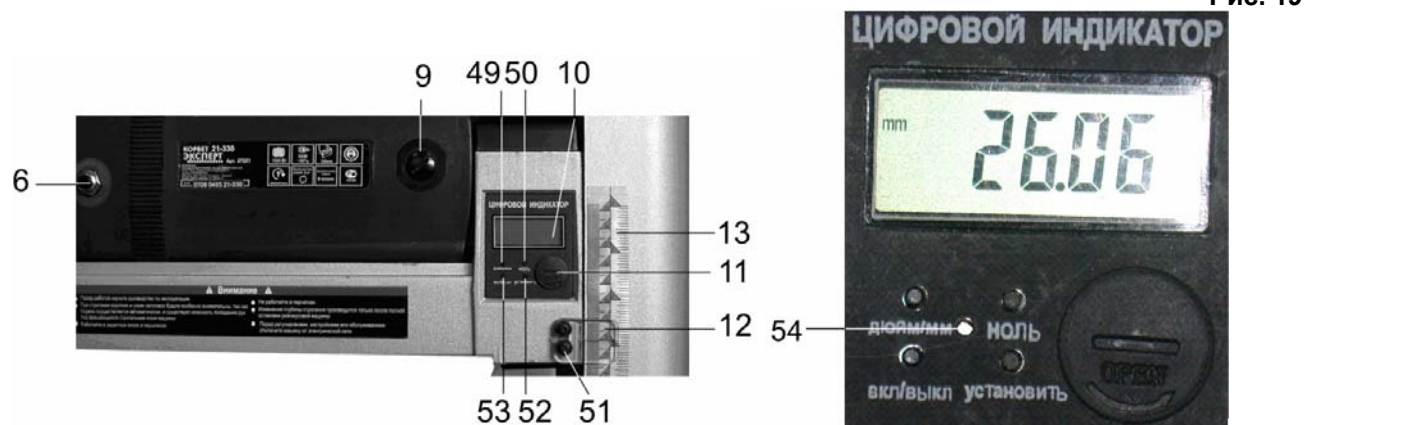


Рис 20

10.3.3. Если показания на шкале (13) не соответствуют истинному значению, ослабьте установочные винты (51) указателя (12) и, соответственно значению, отрегулируйте и зафиксируйте положение указателя (12).

10.3.4. Один полный оборот ручки (19) изменяет ранее установленное положение высоты на 2мм.

10.3.5. Для более точных работ на машине установлен цифровой индикатор (10).

10.3.6. Включение и выключение цифрового индикатора (10) производится нажатием кнопки (53). Свечение цифровых значений указывает на включение цифрового индикатора. Перевод цифровых значений (мм – дюйм) производится нажатием кнопки (49); при этом, с левой стороны дисплея соответственно высвечивается надпись (mm - in).

10.3.7. Вращением ручки (19) регулировки глубины строгания опустите блок строгального вала (34) в крайнее нижнее положение, Рис. 3. Проверьте показание дисплея и при необходимости установите значение 5,3 мм.

Примечание: Значение 5,3мм устанавливается предварительно для последующей корректировки. Корректировка предусмотрена только на увеличение цифрового значения.

Если значение более 5,3 мм, нажатием на кнопку (54) обнулите дисплей, после чего установите цифровое значение 5,3мм. Если значение менее 5,3 мм, произведите корректировку значения.

10.3.8. Для корректировки значений цифрового индикатора нажмите на кнопку (50), при этом, в правом верхнем углу дисплея высветится надпись (set). Удерживая кнопку (50), нажмите на кнопку (52). Через 2-3 сек. отпустите обе кнопки, надпись (set) продолжает светиться. При последующем нажатии и удержании кнопки (52) цифровые значения изменяются в порядке возрастания. Если значения изменяются слишком быстро, отпустите и снова нажмите кнопку (52). По завершению корректировки нажмите на кнопку (50); надпись (set) исчезнет.

10.3.9. Произведите пробное строгание обрезка заготовки, выполните инструментальное измерение толщины обработанной заготовки. Результаты измерения сравните с показаниями цифрового индикатора, запомните разницу. Вращением ручки (19) регулировки глубины строгания опустите блок строгального вала (34) в крайнее нижнее положение, произведите корректировку значения 5,3мм на разницу показаний пробного вала строгания (см. п. 10.3.8.).

Запомните или запишите установленное вами значение.

10.3.10. Произведите пробное строгание заготовки, выполните инструментальное измерение толщины обработанной заготовки и сравните с показанием цифрового измерения, Рис. 21.

Примечание: Рекомендуем каждый раз перед началом работы проверять правильность показаний цифрового индикатора. Для этого блок строгального вала переведите в нижнее положение, сравните показание цифрового индикатора. Если значение отличается от ранее установленного, нажмите на кнопку (50). На дисплее высветится ранее установленное, откорректированное значение толщины обработанной заготовки в крайнем нижнем положении строгального вала.

При замене строгальных ножей производите корректировку цифрового индикатора.

Примечание: Если значение на дисплее мигает или вообще отсутствует, необходимо заменить батарейки и произвести настройку цифрового индикатора.

10. ИНСТРУКЦИИ ПО ЭКСПЛУАТАЦИИ

10.1. Подготовка к работе

10.1.1. К работе с машиной допускаются подготовленные и имеющие опыт работы с деревообрабатывающими машинами операторы. Приступая к выполнению намеченной операции, необходимо изучить руководство по эксплуатации и устройство машины, назначение каждого органа управления и технику безопасности.

10.1.2. Перед выполнением намеченной операции рекомендуется изучить методы и режимы предполагаемой обработки, получить информацию в соответствующих учебных и справочных пособиях или у квалифицированного специалиста. Навык строгания состоит, главным образом, в правильной оценке глубины строгания в различных ситуациях. Вы должны учитывать не только ширину заготовки, но и твердость древесины, ее влажность, прямолинейность, направление слоев и их структуру.

Степень влияния этих факторов на качество законченной работы можно узнать только опытным путем. Во всех случаях, при работе с новым видом древесины (или имеющим необычные свойства), рекомендуется сделать пробную обработку с использованием отходов этого материала.

10.1.3. При обработке заготовки не превышайте максимальные возможности машины. В качестве заготовок используйте древесину влажностью не более 12%.

10.1.4. Перед началом выполнения работ на машине:

- при обработке заготовок длиной более 1000 мм используйте роликовые опоры (см. раздел 10);

- убедитесь в правильности настроек и установок предполагаемой обработке заготовки.

10.2. Включение (Рис. 19)

Машина оснащена магнитным пускателем, предотвращающим самопроизвольное включение двигателя после несанкционированного отключения источника питания.

10.2.1. Подключите электрическую вилку шнура питания машины в розетку с напряжением 220 вольт.

10.2.2. Как показано на Рис. 19, для включения машины откройте крышку (46), нажмите на кнопку включения (48).

ВНИМАНИЕ! Перед включением убедитесь, что машина полностью собрана, ничто не мешает вращению двигателя, а также в том, что строгальный вал и строгальные ножи не касаются заготовки и других частей машины.

10.2.3. Для выключения нажмите на кнопку выключения (47) или на крышку (46) магнитного пускателя (5).